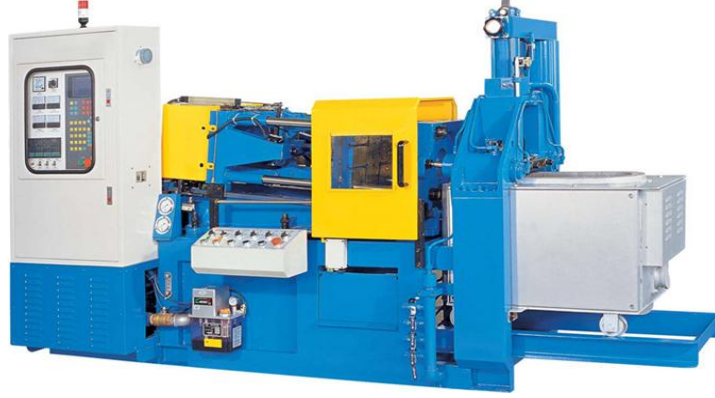


METAL ENJEKSİYON





METAL ENJEKSİYON

METAL ENJEKSİYON KALİPLARI



YAĞLAMA NOKTASI

Kalıp
Piston
Maça
Tirim(Zamak)

YAŞANAN PROBLEMLER

Düşük performanslı su bazlı ürün, ürünleri lekeli çıkartır.

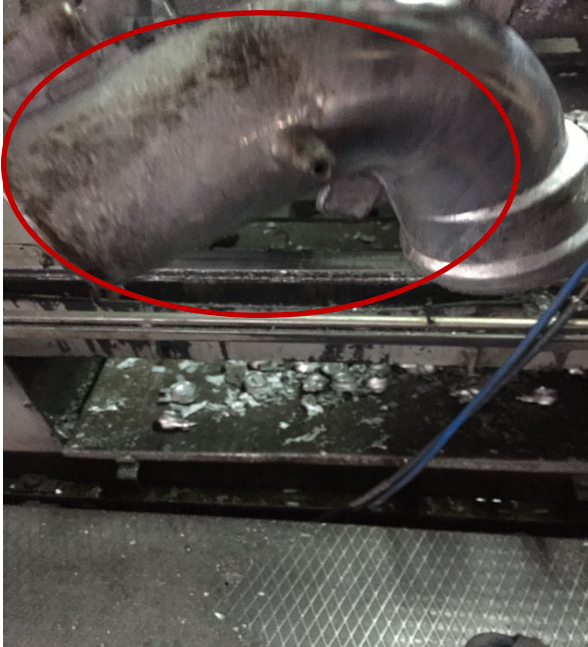
Düşük performanslı su bazlı ürün, kalıp içerisinde girintili yerlerde atık bırakıp, ürünün hasarlı çıkmasına sebep olur.

Düşük performanslı bir pasta, ürünlerin maça bölgesinde yapışmasına sebep olur ve ürünü çıkartmaz.

Düşük performanslı piston yağı sarma yapar.

Düşük performanslı trim yağında çapak ve koku oluşur.

YAĞLAMA NOKTASI



ÖNERİLEN ÜRÜN :

FAYDALARI :

YAŞANAN PROBLEMLER

Ayırma özelliği düşüktür.

Kullanımı fazladır.

Yüzey kalitesi kötüdür.

Kalıbın ömründe kısaltmalar olur.

ERALUBE ERACAST 800 - ERCAST 803

Tam sentetiktir.

Yüksek katı yağlayıcıdır.

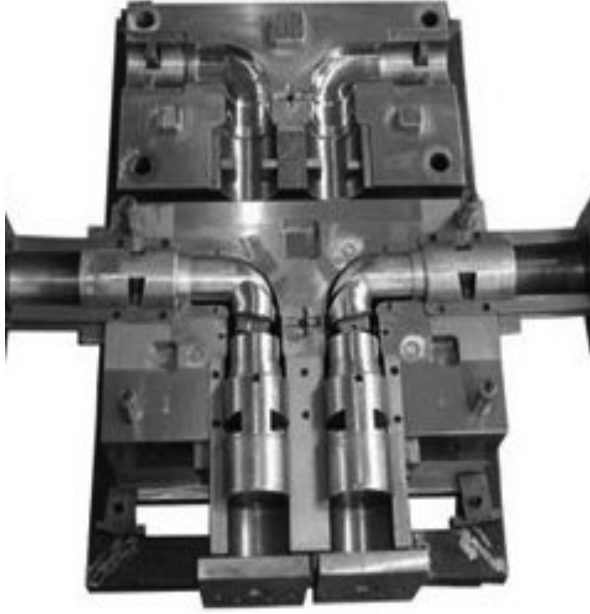
Daha iyi yüzey kalitesi vardır.

Zor ve daha karmaşıklarda parçalarda mükemmel sonuç verir.

Alıştırma pastasını ortadan kaldırır.

YAĞLAMA NOKTASI

YAŞANAN PROBLEMLER



Otomatik hatlarda tıkanma yapar.
Boya sorunu ile sıkça karşılaşılır.
İnsan sağlığına olumsuz etkileri fazladır.

ÖNERİLEN ÜRÜN :

ERALUBE ERACAST 800 - 803

FAYDALARI :

Otomatik hatlarda tıkanma asla yapmaz.
Çevre dostu ve insan sağlığına zararsızdır.
Boyanabilir.
Bakteri bırakmaz.

YAĞLAMA NOKTASI

YAŞANAN PROBLEMLER

KALIP ALIŞTIRMA PASTASI



Alüminyum malzeme üzerinde leke yapar.
Her baskıda kullanılır.
Kalıba yapışır.
Tüketimi fazladır.

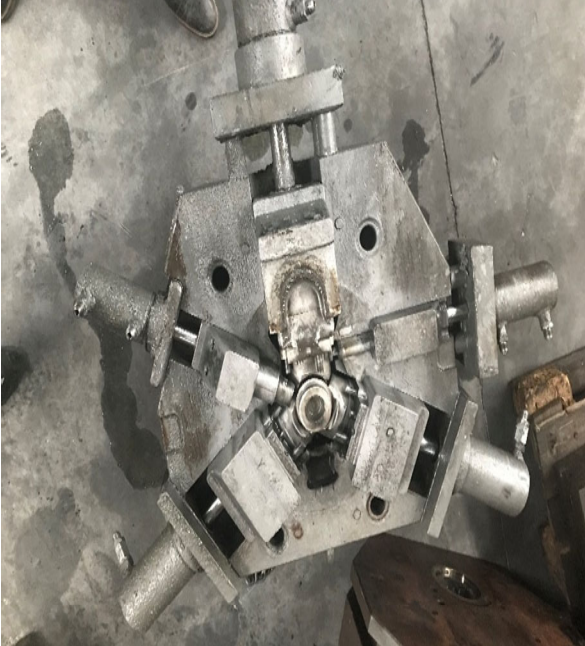
ÖNERİLEN ÜRÜN :

MOLYDUVAL ROMANA AP 2 CA

FAYDALARI :

Alüminyum enjeksiyonda kalıp alıştırma pastası olarak kullanılır.(Alüminyum pigmentli pasta)
İlk baskıda bile alüminyum yüzeylerinde asla leke yapmaz.
Sıcak ve soğuk kalıplarda mükemmel sonuç verir.
4 veya daha fazla baskıda bir kullanılır.

YAĞLAMA NOKTASI



YAŞANAN PROBLEMLER

Kalıp yüzeyinde yapışma olur.
Sıcaklık dayanımı düşüktür.

ÖNERİLEN ÜRÜN :

ERALUBE ERAGREASE PH

FAYDALARI :

Kalıp yüzeyinde kolay dağılma özelliği vardır.
Yüksek sıcaklık aralığındadır.
Mükemmel ayırıcılık sağlar.

YAĞLAMA NOKTASI

YAŞANAN PROBLEMLER



Pistonda kırılmalar olur.
Sarma problemleri yaşanır.

ÖNERİLEN ÜRÜN :

MOLYDUVAL ROMANA KKC

FAYDALARI :

Mükemmel yağlayıcılık özelliği vardır.
Diğer granüllere göre daha küçük boyut ve daha etkili yağlama özelliğindedir.
Homojen bir yapıdadır.

YAĞLAMA NOKTASI

YAŞANAN PROBLEMLER



Atık bırakma ve leke problemi vardır.

Pistonu yağlama özelliği zayıftır.

ÖNERİLEN ÜRÜN :

ERGOPLUNGER XP 331

FAYDALARI :

Tam sentetik sıvı piston yağıdır.

Püskürtme sistemi ile kullanılır.

Atık ve leke problemi yoktur.

YAĞLAMA NOKTASI

YAŞANAN PROBLEMLER



Yüksek sıcaklık tan dolayı kaynama ve tekrar sökölüp takılamama sorunu yaşanır.

ÖNERİLEN ÜRÜN :

MOLYDUVAL CIRIC B 271

FAYDALARI :

Yağlama ve ayırma özelliği iyidir.

Yapışmayı ve kaynamayı önler.

YAĞLAMA NOKTASI

YAŞANAN PROBLEMLER

TRİM PRESİ



Parçalarda leke problemi oluşur.

Aşırı tüketim vardır.

Koku problemi yaşanır.

ÖNERİLEN ÜRÜN :

ERGOKAST ZM-S5

FAYDALARI :

Zamak yağı

Gaz yağı 10 ton = 1 ton zamak yağı

Leke ve atık bırakmaz.

YAĞLAMA NOKTASI



YAŞANAN PROBLEMLER

Hidrolik hortumlarda sertleşme ve çatlamlar görülür.

Alevlenme derecesi düşüktür

Yangın riski fazladır.

Sistem de kaçaklıklar oluşur.

Köpürmeler görülür.

ÖNERİLEN ÜRÜN :

ERALUBE ERAOIL HS/M SERİSİ

FAYDALARI :

Sızdırmazlık ekipmanlarıyla uyumludur. Sertleşme yapmaz.

Reçineleşmeme ve ayrışmama özelliği vardır.

Maksimum aşınma önleyici performansa sahiptir.

Yüksek sıcaklıklarda uzun çalışma ömürlüdür.